

【 1 部 】 予選リーグ

○数字は試合順番号

A ゾーン	オーシャンズ	Team KOBUTA	SEVEN STARS	一番しぼり	植竹アスレチックス	勝 敗	順 位
オーシャンズ 三重県鈴鹿市		① 2 $\begin{pmatrix} 4 & - & ④ \\ ④ & - & 3 \\ ③ & - & 3 \end{pmatrix}$ 1 11 10	⑥ 0 $\begin{pmatrix} 6 & - & ⑥ \\ 6 & - & 7 \\ - & - & - \end{pmatrix}$ 2 12 13	⑨ 2 $\begin{pmatrix} 15 & - & 3 \\ 5 & - & 2 \\ - & - & - \end{pmatrix}$ 1 20 5	③ 1 $\begin{pmatrix} 6 & - & 3 \\ 4 & - & ④ \\ 2 & - & ② \end{pmatrix}$ 2 12 9	2 - 2	④
Team KOBUTA 京都府長岡京市	① 1 - 2		④ 2 $\begin{pmatrix} 4 & - & 3 \\ 4 & - & 8 \\ ② & - & 2 \end{pmatrix}$ 1 24 5	⑦ 2 $\begin{pmatrix} 15 & - & 2 \\ 9 & - & 3 \\ - & - & - \end{pmatrix}$ 1 24 5	⑩ 2 $\begin{pmatrix} ② & - & 2 \\ 7 & - & 3 \\ - & - & - \end{pmatrix}$ 0 9 5	3 - 1	①
SEVEN STARS 兵庫県丹波篠山市	⑥ 2 - 0	④ 1 - 2		② 2 $\begin{pmatrix} 15 & - & 3 \\ 5 & - & 3 \\ - & - & - \end{pmatrix}$ 0 20 6	⑧ 0 $\begin{pmatrix} 3 & - & 5 \\ 5 & - & 8 \\ - & - & - \end{pmatrix}$ 2 8 13	2 - 2	③
一番しぼり 静岡県焼津市	⑨ 1 - 2	⑦ 0 - 2	② 0 - 2		⑤ 1 $\begin{pmatrix} 5 & - & ⑬ \\ 10 & - & 5 \\ 3 & - & ⑭ \\ 18 & - & 32 \end{pmatrix}$ 2 18 32	0 - 4	⑤
植竹アスレチックス 埼玉県さいたま市	③ 2 - 1	⑩ 0 - 2	⑧ 2 - 0	⑤ 2 - 1		3 - 1	②

○数字は試合順番号

B ゾーン	植竹マリナーズ	熊野古道	LAGER	ふれんずFBC	F&C iseda	勝 敗	順 位
植竹マリナーズ 埼玉県さいたま市		① 2 $\begin{pmatrix} 1 & - & 5 \\ 9 & - & 4 \\ 5 & - & 0 \end{pmatrix}$ 1 15 9	⑥ 1 $\begin{pmatrix} 1 & - & 6 \\ 2 & - & 1 \\ 2 & - & 6 \end{pmatrix}$ 2 5 13	⑨ 2 $\begin{pmatrix} 15 & - & 2 \\ 3 & - & 10 \\ 10 & - & 3 \end{pmatrix}$ 1 28 15	③ 1 $\begin{pmatrix} 2 & - & 6 \\ 3 & - & 1 \\ 0 & - & 4 \end{pmatrix}$ 2 5 11	2 - 2	③
熊野古道 和歌山県田辺市	① 1 - 2		④ 0 $\begin{pmatrix} 2 & - & ⑭ \\ 2 & - & 5 \\ - & - & - \end{pmatrix}$ 2 4 19	⑦ 2 $\begin{pmatrix} 11 & - & 7 \\ 6 & - & 2 \\ - & - & - \end{pmatrix}$ 0 17 9	⑩ 0 $\begin{pmatrix} 1 & - & ⑩ \\ 10 & - & 4 \\ 3 & - & 9 \end{pmatrix}$ 1 14 23	1 - 3	④
LAGER 静岡県磐田市	⑥ 2 - 1	④ 2 - 0		② 2 $\begin{pmatrix} 6 & - & 5 \\ 13 & - & 3 \\ - & - & - \end{pmatrix}$ 0 19 8	⑧ 2 $\begin{pmatrix} ① & - & 0 \\ 4 & - & 2 \\ - & - & - \end{pmatrix}$ 1 4 2	4 - 0	①
ふれんずFBC 島根県浜田市	⑨ 1 - 2	⑦ 0 - 2	② 0 - 2		⑤ 0 $\begin{pmatrix} 4 & - & 5 \\ 2 & - & 15 \\ - & - & - \end{pmatrix}$ 2 6 20	0 - 4	⑤
F&C iseda 京都府宇治市	③ 2 - 1	⑩ 2 - 1	⑧ 0 - 2	⑤ 2 - 0		3 - 1	②

【 1 部 】 予選リーグ

○数字は試合順番号

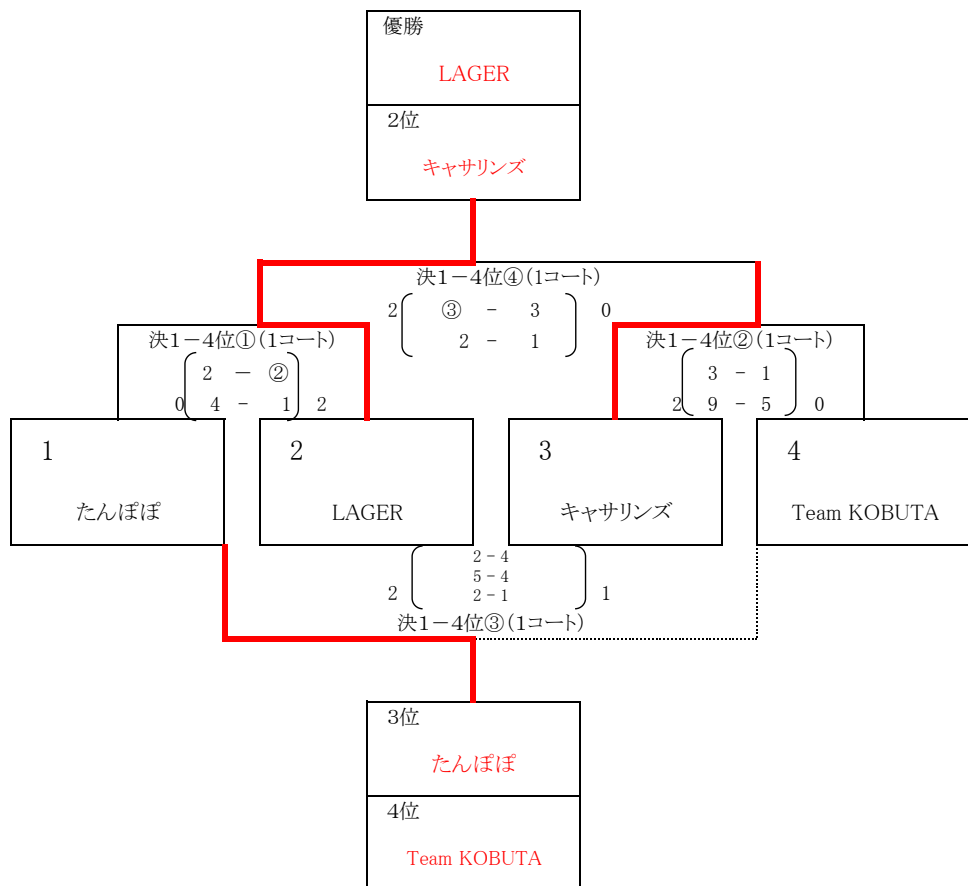
C ゾーン	千里丘バード A	COSMO'S+	Pandora	キャサリンズ	南高梅	勝 敗	順 位
千里丘バード A オープン参加 大阪府吹田市		① 0 $\begin{pmatrix} 0 & - & 15 \\ 0 & - & 15 \\ - & - & - \end{pmatrix}$ 2 0 30	⑥ 0 $\begin{pmatrix} 0 & - & 15 \\ 0 & - & 15 \\ - & - & - \end{pmatrix}$ 2	⑨ 0 $\begin{pmatrix} 0 & - & 15 \\ 0 & - & 15 \\ - & - & - \end{pmatrix}$ 2	③ 0 $\begin{pmatrix} 0 & - & 15 \\ 0 & - & 15 \\ - & - & - \end{pmatrix}$ 2	0 - 4	
COSMO'S+ 三重県鈴鹿市	① 2 - 0		④ 1 $\begin{pmatrix} ⑤ & - & ⑤ \\ 3 & - & 8 \\ 3 & - & 9 \end{pmatrix}$ 2 11 22	⑦ 0 $\begin{pmatrix} 5 & - & 14 \\ 5 & - & 10 \\ - & - & - \end{pmatrix}$ 2 10 24	⑩ 1 $\begin{pmatrix} 5 & - & 4 \\ 4 & - & ④ \\ ③ & - & ③ \end{pmatrix}$ 2 12 11	1 - 3	④
Pandora 静岡県森町	⑥ 2 - 0	④ 2 - 1		② 0 $\begin{pmatrix} 3 & - & 7 \\ 4 & - & 9 \\ - & - & - \end{pmatrix}$ 2 7 16	⑧ 2 $\begin{pmatrix} 2 & - & 6 \\ 6 & - & 3 \\ 4 & - & 1 \end{pmatrix}$ 1	3 - 1	②
キャサリンズ 滋賀県彦根市	⑨ 2 - 0	⑦ 2 - 0	② 2 - 0		⑤ 2 $\begin{pmatrix} 5 & - & 2 \\ 6 & - & 3 \\ - & - & - \end{pmatrix}$ 0	4 - 0	①
南高梅 和歌山県みなべ町	③ 2 - 0	⑩ 2 - 1	⑧ 1 - 2	⑤ 0 - 2		2 - 2	③

○数字は試合順番号

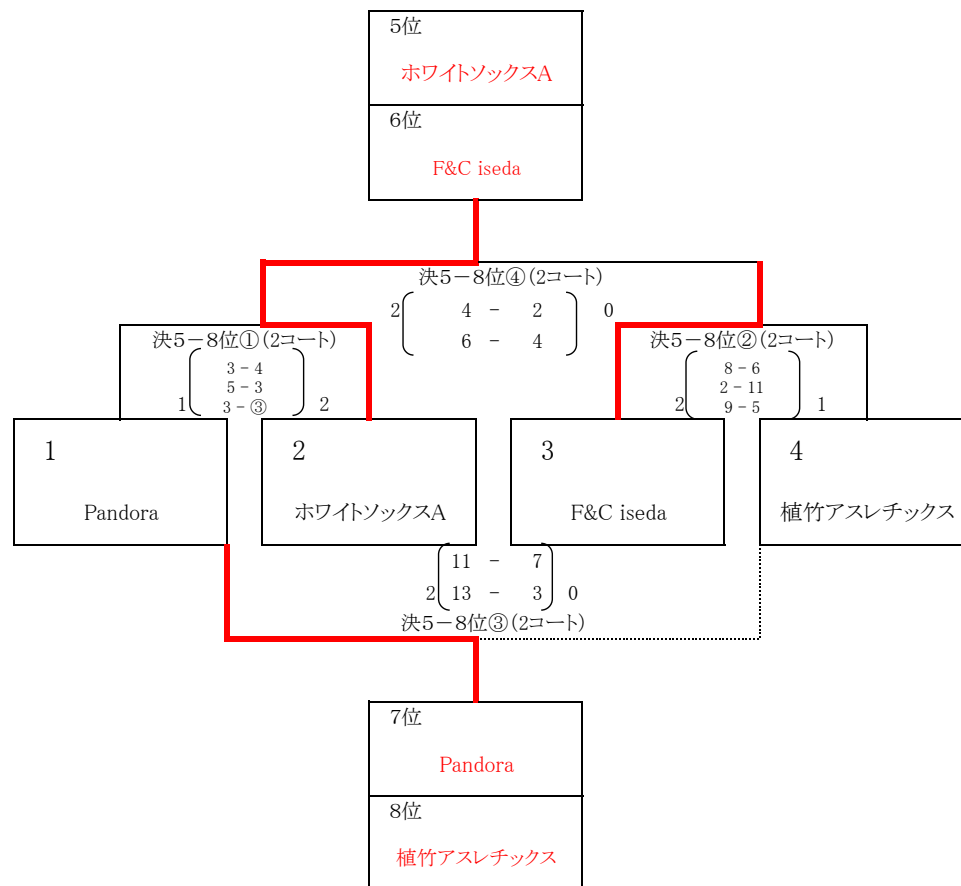
D ゾーン	鳴門西 A	たんぼぼ	ホワイトソックス A	はくたか	DON&BOSS	勝 敗	順 位
鳴門西 A 徳島県鳴門市		① 0 $\begin{pmatrix} 5 & - & 9 \\ 4 & - & 10 \\ - & - & - \end{pmatrix}$ 2 9 19	⑥ 1 $\begin{pmatrix} 5 & - & 7 \\ 10 & - & 3 \\ 3 & - & 5 \end{pmatrix}$ 2 18 15	⑨ 2 $\begin{pmatrix} 15 & - & 0 \\ 15 & - & 0 \\ - & - & - \end{pmatrix}$ 0 30 0	③ 2 $\begin{pmatrix} 9 & - & 2 \\ 14 & - & 6 \\ - & - & - \end{pmatrix}$ 0 23 8	2 - 2	③
たんぼぼ 滋賀県彦根市	① 2 - 0		④ $\begin{pmatrix} - & - & - \\ - & - & - \\ - & - & - \end{pmatrix}$	⑦ $\begin{pmatrix} - & - & - \\ - & - & - \\ - & - & - \end{pmatrix}$	⑩ $\begin{pmatrix} - & - & - \\ - & - & - \\ - & - & - \end{pmatrix}$	4 - 0	①
ホワイトソックス A 京都府長岡京市	⑥ 2 - 1	④ 1 - 2		② 2 $\begin{pmatrix} 15 & - & 0 \\ 15 & - & 0 \\ - & - & - \end{pmatrix}$ 0 30 0	⑧ 1 $\begin{pmatrix} 2 & - & 3 \\ 13 & - & 2 \\ 1 & - & 4 \end{pmatrix}$ 2 15 9	2 - 2	②
はくたか 欠 席 三重県津市	⑨ 0 - 2	⑦ 0 - 2	② 0 - 2		⑤ 0 $\begin{pmatrix} 0 & - & 15 \\ 0 & - & 15 \\ - & - & - \end{pmatrix}$ 2 0 30	0 - 4	⑤
DON&BOSS 兵庫県西脇市	③ 1 - 2	⑩ 0 - 2	⑧ 2 - 1	⑤ 2 - 0		2 - 2	④

【 1 部 】 順位決定戦

1-4位 決定戦

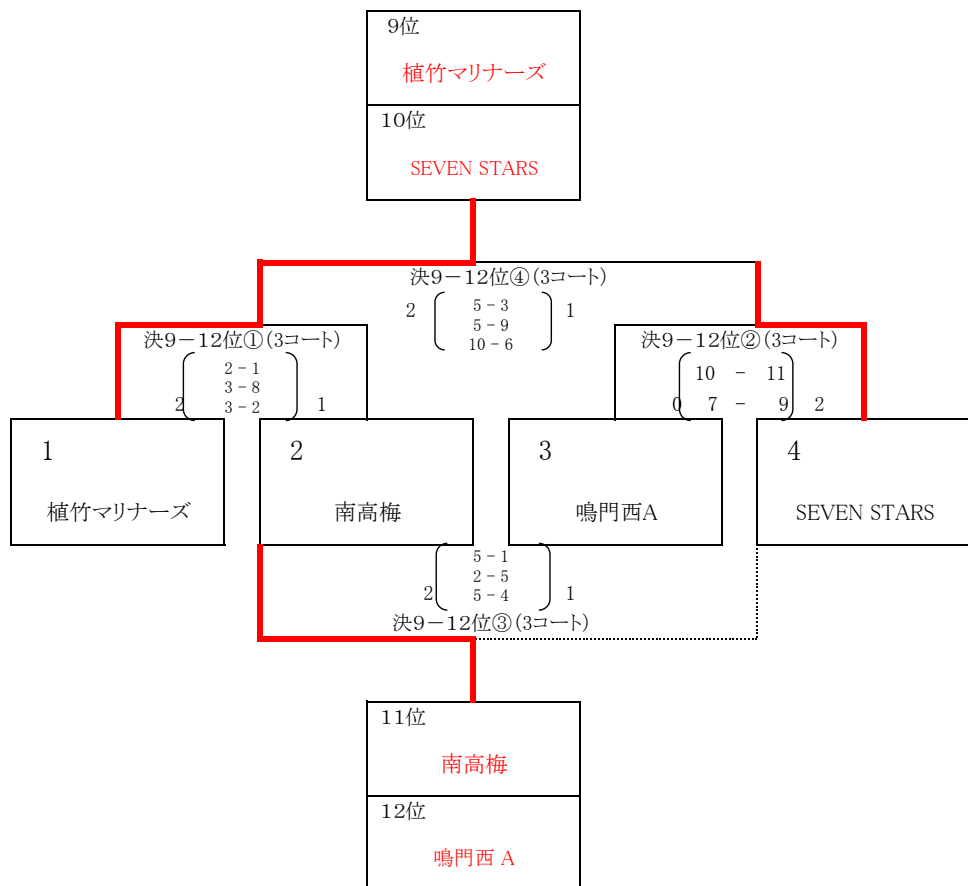


5-8位 決定戦

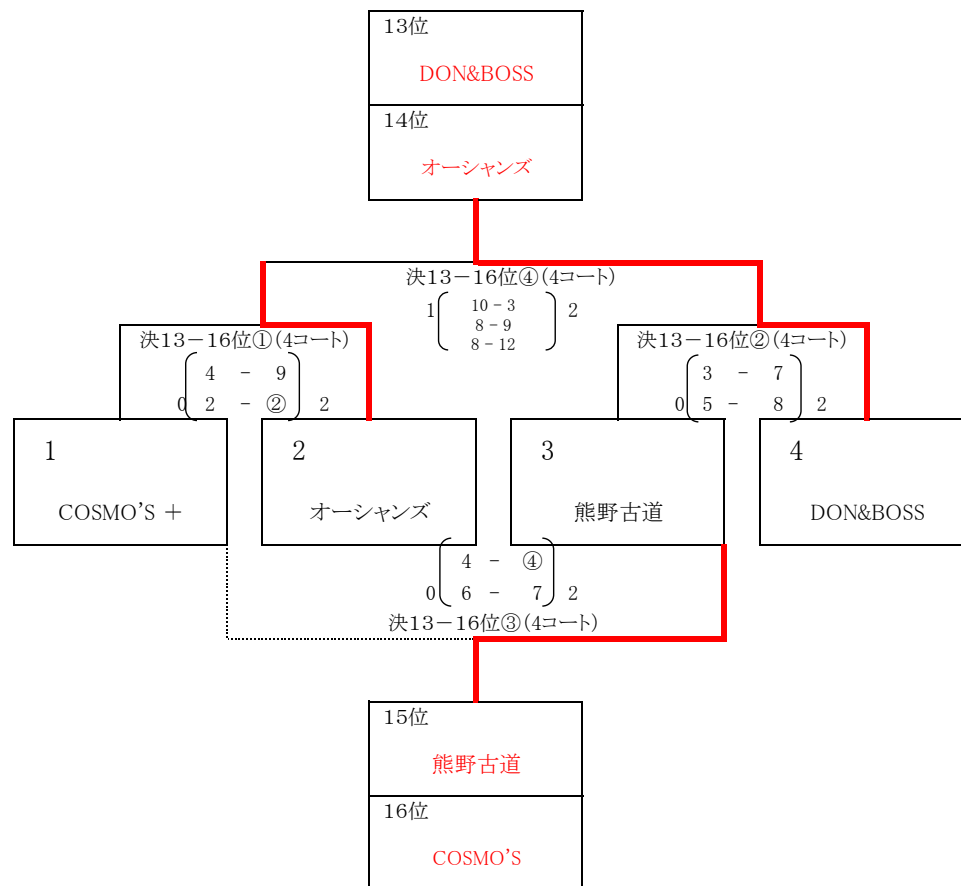


【 1 部 】 順位決定戦

9-12位 決定戦



13-16位 決定戦



17-19位決定戦				勝 敗	順位
一番しぼり	①	$1 \begin{pmatrix} 9 & - & 12 \\ 15 & - & 8 \\ 8 & - & 15 \\ 32 & & 35 \end{pmatrix}$	$2 \begin{pmatrix} 15 & - & 0 \\ 15 & - & 0 \\ - & & - \\ 30 & & 0 \end{pmatrix}$	0 1 - 1	⑱
ふれんずFBC	$① \quad 2 - 1$	②	$2 \begin{pmatrix} 15 & - & 0 \\ 15 & - & 0 \\ - & & - \\ 30 & & 0 \end{pmatrix}$	0 2 - 0	⑰
千里丘バードA (オープン)	$③ \quad 0 - 2$	$② \quad 0 - 2$	③	0 - 2	⑲

【 2 部 】 予選リーグ

○数字は試合順番号

A ゾーン	チーム・ポコアポコ	YASUGI	ホワイトソックス B	ピーチファイン	勝 敗	順 位
チーム・ポコアポコ 兵庫県高砂市		① 1 $\begin{pmatrix} 4 & - & 9 \\ 5 & - & 3 \\ 5 & - & 6 \end{pmatrix}$ 2 14 18	⑤ 1 $\begin{pmatrix} 5 & - & 7 \\ 15 & - & 5 \\ 5 & - & 7 \end{pmatrix}$ 2 25 19	③ 1 $\begin{pmatrix} 3 & - & 13 \\ 12 & - & 8 \\ 4 & - & 9 \end{pmatrix}$ 2 19 30	0 - 3	④
YASUGI 島根県安来市	① 2 - 1		④ 2 $\begin{pmatrix} 8 & - & 6 \\ 14 & - & 3 \\ - & - & - \end{pmatrix}$ 0 22 9	⑥ 2 $\begin{pmatrix} 15 & - & 5 \\ 7 & - & 3 \\ - & - & - \end{pmatrix}$ 0 22 8	3 - 0	①
ホワイトソックス B 京都府長岡京市	⑤ 2 - 1	④ 0 - 2		② $\begin{pmatrix} 9 & - & 6 \\ 4 & - & 15 \\ 6 & - & 4 \end{pmatrix}$ 19 25	2 - 1	②
ピーチファイン 京都府長岡京市	③ 2 - 1	⑥ 0 - 2	② 0 - 0		1 - 2	③

B ゾーン	FB×2クラブ	レモン	長岡京シティーハンター	大原野ALLSTARS	勝 敗	順 位
FB×2クラブ 山梨県南アルプス市		① 1 $\begin{pmatrix} 8 & - & 14 \\ 11 & - & 6 \\ 4 & - & 9 \end{pmatrix}$ 2 23 29	⑤ 2 $\begin{pmatrix} 15 & - & 5 \\ 15 & - & 4 \\ - & - & - \end{pmatrix}$ 0	③ 2 $\begin{pmatrix} 6 & - & 15 \\ 11 & - & 6 \\ 12 & - & 7 \end{pmatrix}$ 1 29 28	2 - 1	②
レモン 兵庫県稲美町	① 2 - 1		④ 2 $\begin{pmatrix} 9 & - & 13 \\ 10 & - & 1 \\ 9 & - & 11 \end{pmatrix}$ 1 18 24	⑥ 2 $\begin{pmatrix} 6 & - & 11 \\ 9 & - & 6 \\ 5 & - & 5 \end{pmatrix}$ 1 20 22	3 - 0	①
長岡京シティーハンター 京都府長岡京市	⑤ 0 - 2	④ 1 - 2		② 2 $\begin{pmatrix} 13 & - & 10 \\ 12 & - & 10 \\ - & - & - \end{pmatrix}$ 0 25 20	1 - 2	③
大原野ALLSTARS 京都府京都市	③ 1 - 2	⑥ 1 - 2	② 0 - 2		0 - 3	④

【 2 部 】 予選リーグ

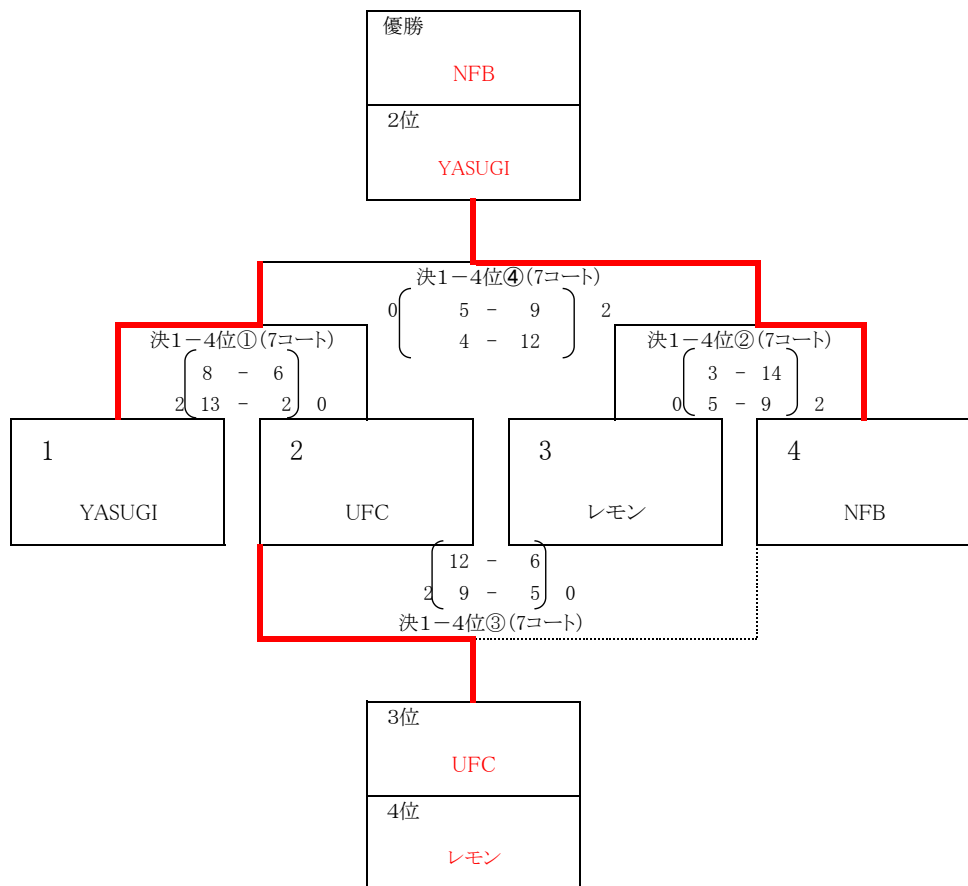
○数字は試合順番号

C ゾーン	ホワイトソックス C	千里丘バード B	丹波篠山さる軍団	UFC	勝 敗	順 位
ホワイトソックス C 京都府長岡京市		① 1 $\begin{pmatrix} 10 & - & 2 \\ 8 & - & 12 \\ 8 & - & 10 \end{pmatrix}$ 2 26 24	⑤ 2 $\begin{pmatrix} 4 & - & 2 \\ 8 & - & 10 \\ 3 & - & 2 \end{pmatrix}$ 1 15 14	③ 2 $\begin{pmatrix} 8 & - & 4 \\ 9 & - & 13 \\ 7 & - & 4 \end{pmatrix}$ 1 24 21	2 - 1	②
千里丘バード B 大阪府吹田市	① 2 - 1		④ 1 $\begin{pmatrix} 9 & - & 6 \\ 7 & - & 10 \\ 3 & - & 15 \end{pmatrix}$ 2 19 31	⑥ 1 $\begin{pmatrix} 3 & - & 10 \\ 9 & - & 9 \\ 2 & - & 12 \end{pmatrix}$ 2 14 31	1 - 2	③
丹波篠山さる軍団 兵庫県丹波篠山市	⑤ 1 - 2	④ 2 - 1		② 0 $\begin{pmatrix} 3 & - & 8 \\ 0 & - & 12 \\ - & - & - \end{pmatrix}$ 2 3 20	1 - 2	④
UFC 千葉県浦安市	③ 1 - 2	⑥ 2 - 1	② 2 - 0		2 - 1	①

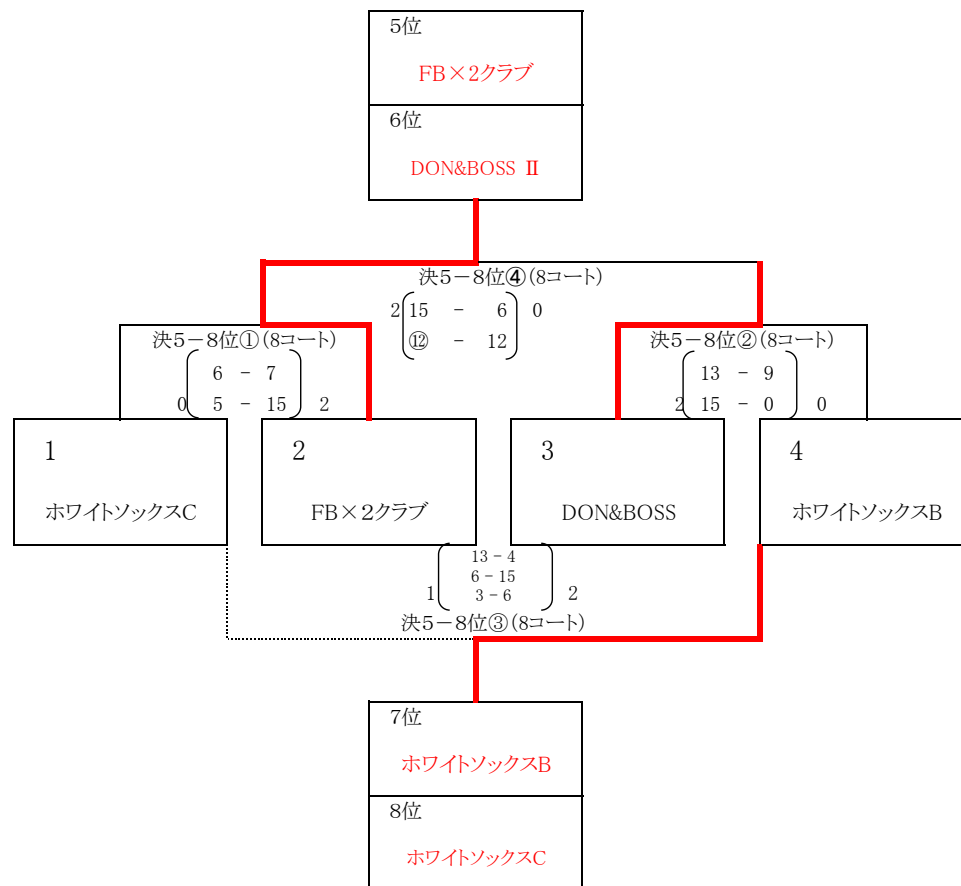
D ゾーン	NFB	加賀市FB協会	鳴門西 B	DON&BOSS II	勝 敗	順 位
NFB 京都府長岡京市		① 2 $\begin{pmatrix} 15 & - & 4 \\ 13 & - & 9 \\ - & - & - \end{pmatrix}$ 0 28 13	⑤ 2 $\begin{pmatrix} 15 & - & 3 \\ 12 & - & 7 \\ - & - & - \end{pmatrix}$ 0 27 10	③ 2 $\begin{pmatrix} 9 & - & 7 \\ 12 & - & 10 \\ - & - & - \end{pmatrix}$ 0 21 17	3 - 0	①
加賀市FB協会 石川県加賀市	① 0 - 2		④ 2 $\begin{pmatrix} 9 & - & 8 \\ 12 & - & 10 \\ - & - & - \end{pmatrix}$ 0 21 18	⑥ 1 $\begin{pmatrix} 14 & - & 11 \\ 4 & - & 15 \\ 8 & - & 11 \end{pmatrix}$ 2 26 37	1 - 2	③
鳴門西 B 徳島県鳴門市	⑤ 0 - 2	④ 0 - 2		② 1 $\begin{pmatrix} 7 & - & 15 \\ 13 & - & 11 \\ 5 & - & 7 \end{pmatrix}$ 2 25 33	0 - 3	④
DON&BOSS II 兵庫県西脇市	③ 0 - 2	⑥ 2 - 1	② 2 - 1		2 - 1	②

【 2 部 】 順位決定戦

1-4位 決定戦

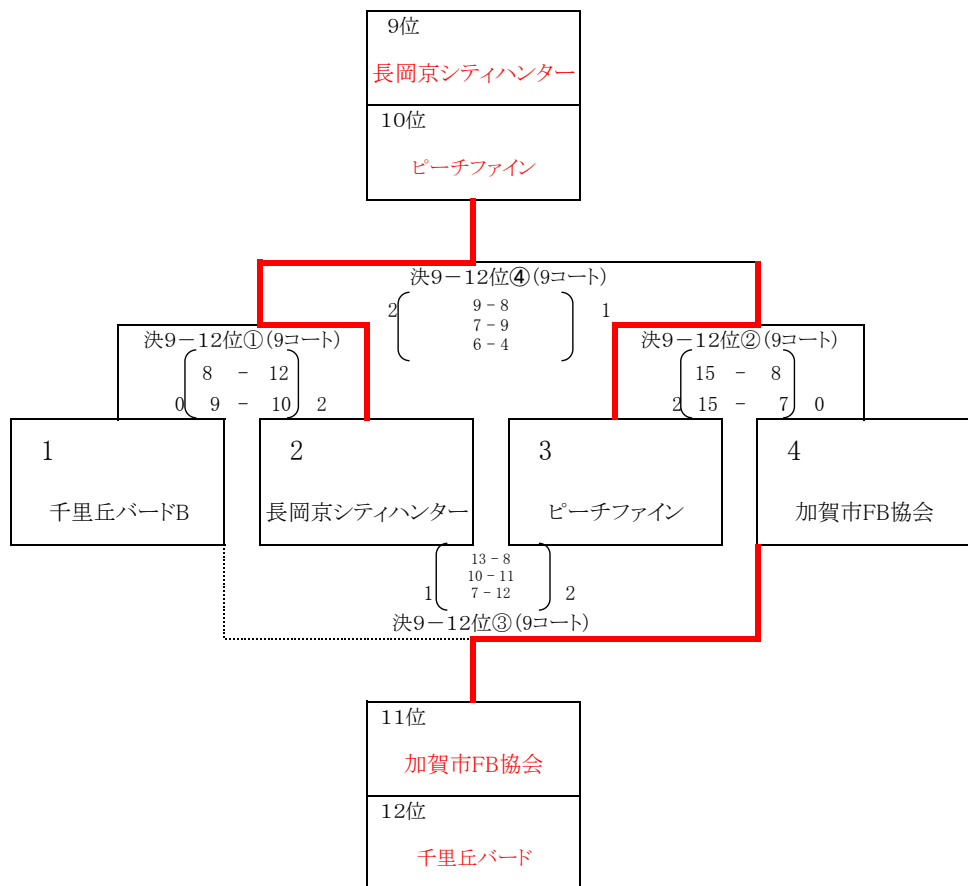


5-8位 決定戦



【 2 部 】 順位決定戦

9-12位 決定戦



13-16位 決定戦

